

BeoLab 7 – 4

Type 6215, 6216

Service Manual

Danish

*English, German, French, Italian, Spanish and Dutch versions
are available in the Retail System*



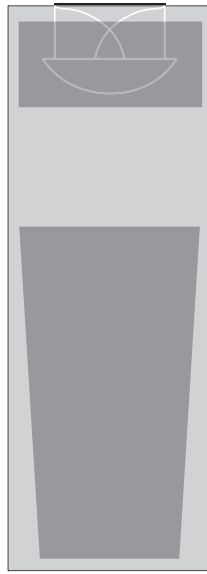
*This Service Manual must be returned with the
defective parts/back-up suitcase !*

CONTENTS

Survey of modules	1.1
How to service	1.2
Repair tips	2.1
Adjustments	3.1
Final check after repair	3.2
Replacement of spare parts	4.1
Illustrations	5.1
Specification guidelines for service use	6.1
Overall block diagram	7.1
Wiring diagram	7.2
Available parts	8.1

ABO-CENTER V/HENRIKSENS ELEKTRONIK

Modul oversigt



999Module

Main chassis

ABO-CENTER V/HENRIKSENS ELEKTRONIK

Udførelse af service

Strategi

Højtaleren skal repareres i kundens hjem.

Det antistatiske serviceudstyr skal altid bruges, når produktet skilles ad, eller når der håndteres moduler.

Reparationen omfatter udskiftning af moduler eller højtalerenheder, som leveres i backup-kufferten.

De udskiftede moduler skal returneres til reparation hos Bang & Olufsen, modulreparationsafdelingen.

Fejlbeskrivelse skal returneres sammen med de udskiftede moduler.

Brug modulreparationsformularen eller formularen i Retail Order systemet, Udskift modul.

Forberedelser før reparation

Forklaring og demonstration af fejlen

Lad om muligt kunden demonstrere fejlen, før fejlfinding påbegyndes.

Anbefalet serviceværktøj

Hvide handsker.
Blød, fnugfri klud.

Håndtering og rengøring

Statisk elektricitet

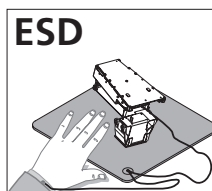


Statisk elektricitet kan beskadige højtaleren.

Antistatisk serviceudstyr.

Antistatisk serviceudstyr skal altid bruges, når produktet skilles ad, eller når der håndteres moduler.

Følg vejledningen i servicehåndbogen, og brug ESD-måtten til både gamle og nye moduler.



Bemærk:

Når der kræves netspænding på produktet, skal tilslutningen mellem produktet og ESD-måtten fjernes.

Modulerne skal altid være tilsluttet til det antistatiske serviceudstyr eller være placeret i en ESD-sikker pose.

Symbol for sikkerhedskomponenter



Når der udskiftes komponenter med dette symbol, skal der benyttes den samme type – også de samme værdier for ohm og watt.

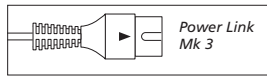
Den nye komponent skal monteres på samme måde som den komponent, der udskiftes.

Rengøring

Se kapitlet "Afsluttende kontrol efter reparation" eller brugervejledningen.

Reparationstips

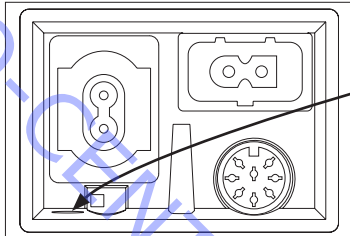
Summen i højttaleren, når der ikke afspilles musik



Power Link-kablet skal være af typen MK 3 eller højere.

Jordforbindelsen i Power Link-kabler lavere end MK 3 er muligvis ikke nok til at yde den bedste lydgenivelse.

Stand-by-lysdioder



Stand-by-lysdioden angiver status for BeoLab 7 – 4.

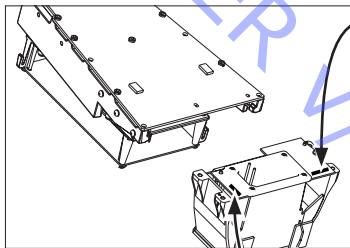
Adgang til stand-by-lysdioder.

Stand-by-lysdiodens STATUS

Rød BeoLab 7 – 4 er i stand-by.

Grøn BeoLab 7 – 4 fungerer.

Orange BeoLab 7 – 4 er blevet slukket på grund af termisk overbelastning.



Intet lys

Sikringen kan være defekt. Kontrollér sikringen F1 på PCB1. Hvis sikringen er i orden, skal hovedchassiset udskiftes.

Hvis lysdioden er orange, skal du slukke for og afbryde strømmen til BeoLab 7 – 4. Vent mindst fem minutter, mens højttaleren køler af.

Tilslut strømmen, og tænd for BeoLab 7 – 4.

Hvis lysdioden stadig er orange, kan fejlen skyldes:

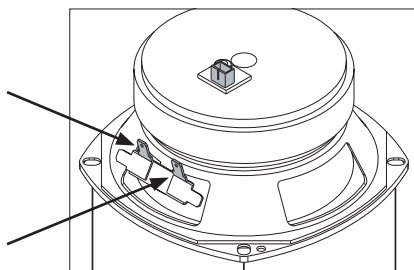
1. Bashøjttalerbeskyttelse – Foretag kontrol af højttalerenhed.
2. Diskanthøjttalerbeskyttelse – Foretag kontrol af højttalerenhed.
3. NTC-printkort eller -tilslutning på basenheden.
Demonter basenheden for at få adgang til NTC-printkortet.
4. Strømsvigt.

Ingen strøm i stikkontakten

Kontrollér sikringen F2 på PCB1.

Vær særlig opmærksom på højttalerskærmens pakninger.

Kontrol af højttalerenhed



Mål højttalerenhedens impedans for at afgøre, om fejlen skyldes en højttalerenhed.

Det anbefales at måle på højttalerenhedens terminaler.

Højttalerenheden skal fjernes fra BeoLab 7 – 4.

Vær særlig opmærksom på pakningen på højttalerenheden.

Højttalerenhed	Nominal værdi	Grænser
Bas	6,0 ohm	5,4 - 6,6 ohm
Diskant	6,2 ohm	5,4 - 6,8 ohm

Hvis højttalerenheden ligger uden for grænserne, er den defekt og skal udskiftes.

Under normale forhold er det ikke nødvendigt at udskifte pakningerne på højttalerenheden.

Justeringer

Beskrivelse af justeringer

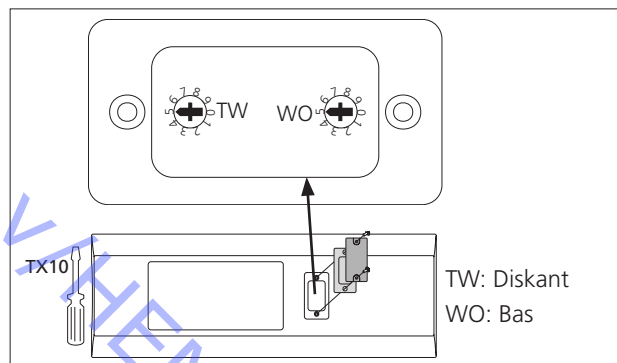
Justering af filtermodul på PCB4.

Højttalerenhederne måles individuelt, og filtermodulet skal justeres i overensstemmelse hermed.

Justeringen skal udføres, når højttalerenhed eller filtermodul udskiftes.

Pakningen på højttalerskærmens justeringslåg skal udskiftes, hver gang der udføres justering.

Adgang til justeringspunkter



Tabel over højttalerjustering

Højttalerværdi på mærkat	Kontaktposition
1,8 – 2,3	0
1,3 – 1,7	1
0,8 – 1,2	2
0,3 – 0,7	3
-0,2 – 0,2	4
-0,3 – -0,7	5
-0,8 – -1,2	6
-1,3 – -1,7	7
-1,8 – -2,2	8
-2,3 – -2,5	9

Afsluttende kontrol efter reparation

Afsluttende kontrol efter reparation

Den afsluttende kontrol efter reparation beskriver de punkter, man skal gennemgå for at sikre, at produktet returneres til kunden i perfekt stand.

Indholdet er:

- Isolationstest.
- Gendannelse af opsætning.
- Afsluttende rengøring af produktet.

Isolationstest

Produktet skal isolationstestes, når det har været skilt ad. Testen skal udføres, når systemet igen er samlet og er klart til at blive sendt tilbage til kunden. Der må ikke forekomme overslag i løbet af testen.

Gennemfør isolationstesten som følger:

Kortslut netstikkets to ben, og tilslut dem til en af de to klemmer på isolationstesteren.

Slut den anden klemme til jord på Power Link-stikket.

BEMÆRK!

For at undgå at beskadige produktet er det vigtigt, at begge klemmer på isolationstesteren har god kontakt.

Under testen må strømmen ikke overstige 5 mA.

Øg langsomt spændingen på isolationstesteren, til der opnås en spænding på 2,5 kV (ac). Hold spændingsniveauet i ét sekund, og skru derefter langsomt spændingen ned til 0 V (ac).

Gendan opsætningen

Sørg for, at

- FW-kontakten er i den rigtige position.
- Stikket er indsat over stand-by-lysdioden.
- Power Link-kablet er MK 3 eller højere.

Kontrollér lyden

Sørg for, at alle højttalere er i orden.

Rengør produktet

Rengør støvede overflader med en tør, blød klud. Fedtpletter eller vanskeligt snavs fjernes om nødvendigt med en grundigt opvredet, fnugfri klud dyppet i vand tilsat nogle få dråber mildt vaskemiddel, f.eks. opvaskemiddel.

Højttalerfronten kan støvsuges med et blødt børstemundstykke med støvsugeren indstillet på laveste sugekraft.

Udskiftning af reservedele

Tilgængelige reservedele

Hovedchassis, modul 999
Bas
Diskant
Sikring, PCB1 F2

Følg illustrationerne på side 5.1.

Højtalerenhed, bas

1. Fjern den defekte højtalerenhed.
2. Justér filtermodulet, eller notér højtalerværdien på mærkaten.
WO; bas.
3. Montér højtalerenheden.
NTC-printkortet skal være tilsluttet, ellers lukker BeoLab 7 – 4 ned.
4. Justér filtermodulet, hvis dette ikke allerede blev gjort i trin 2.

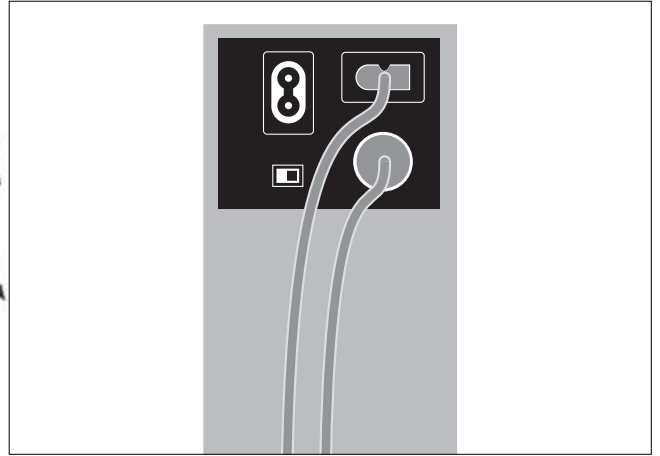
Højtalerenhed, diskant

1. Fjern den defekte højtalerenhed.
2. Justér filtermodulet, eller notér højtalerværdien på mærkaten.
TW; diskant.
3. Montér højtalerenheden.
4. Justér filtermodulet, hvis dette ikke allerede blev gjort i trin 2.

Hovedchassis, modul 999

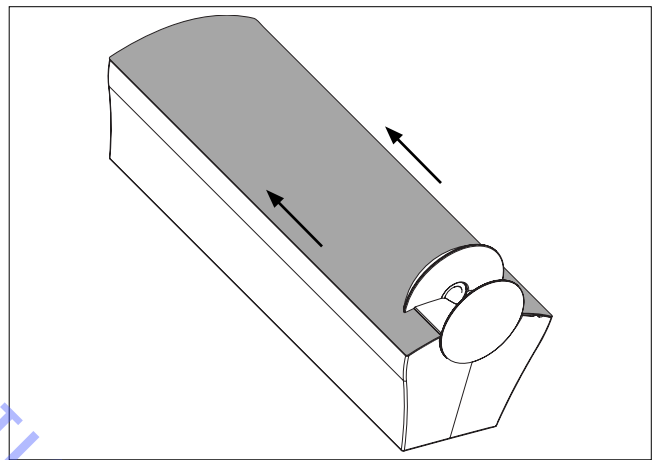
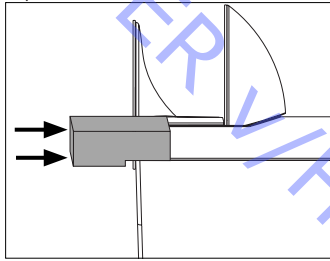
1. Fjern hovedchassiset (modul 999).
2. Overfør højtalerværdierne til filtermodulets potentiometre, eller notér højtalerværdiens position på det defekte PCB4.
WO; bas.
TW; diskant.
3. Monter det nye hovedchassis (modul 999).
NTC-printkortet skal være tilsluttet, ellers lukker BeoLab 7 – 4 ned.
4. Justér filtermodulets potentiometre, hvis dette ikke allerede blev gjort i trin 2.

- Remove cables

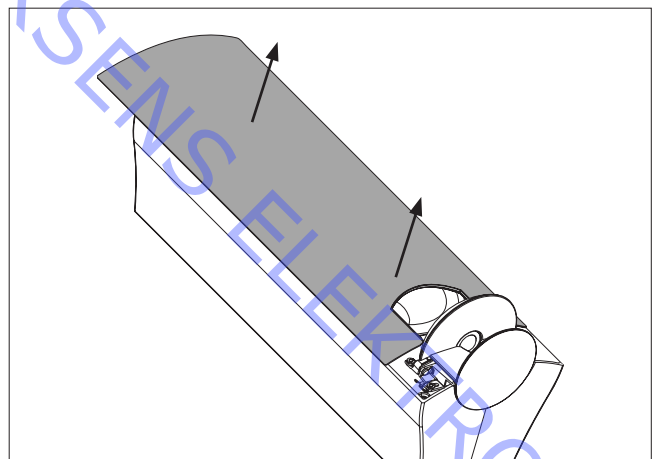


- Push front cover towards bottom

Tip: Use dedicated tool



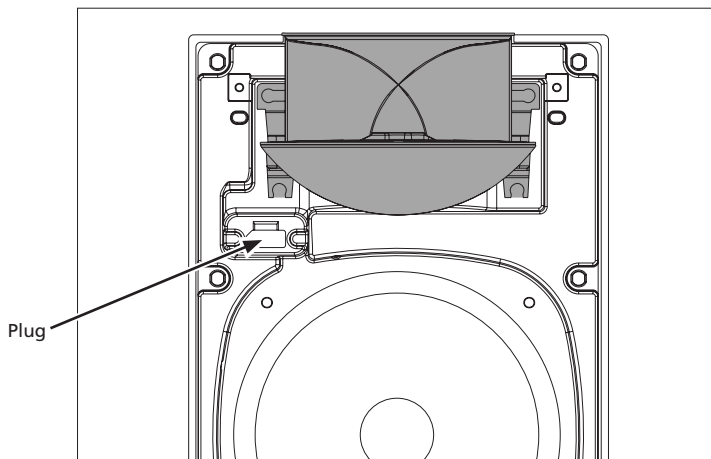
- Pull off front cover



ABO-CENTER / HENRIKSENS ELEKTRONIK

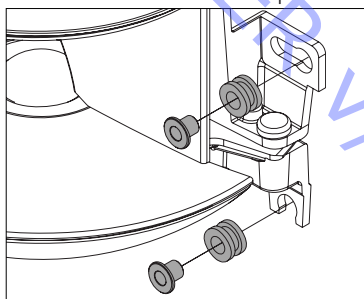
5.1 Remove front cover

- Remove plug

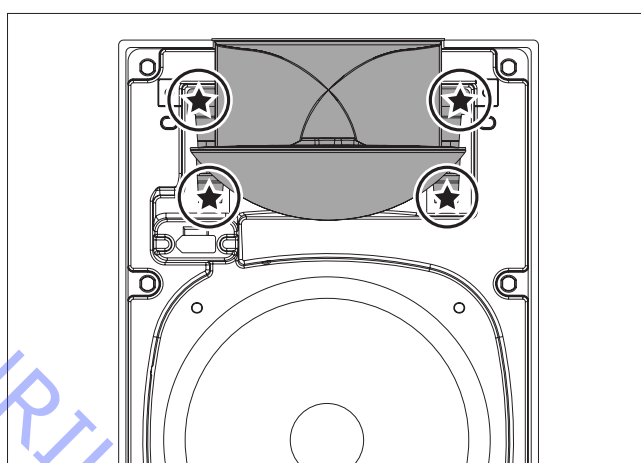


- Remove screws

Remember to remount suspension!



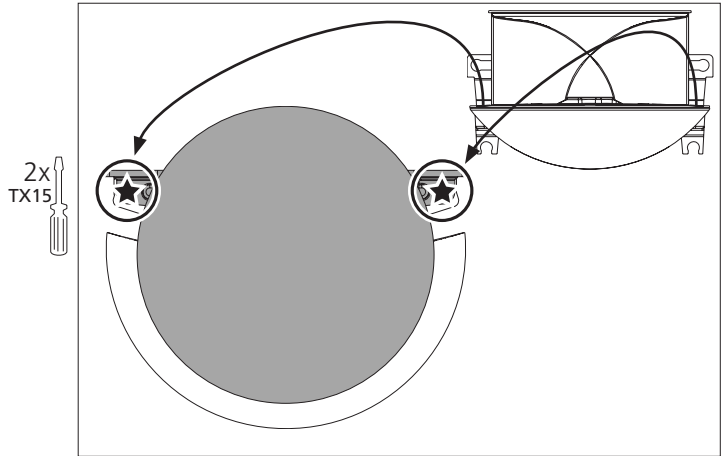
4x
TX15



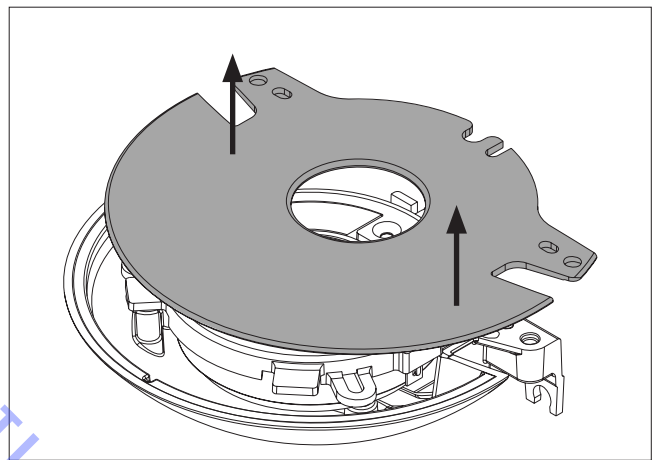
ABO-CENTER V/HENRIKSENS ELEKTRONIK

- 5.1 Remove front cover
- 5.2 Remove tweeter lens

- Remove screws

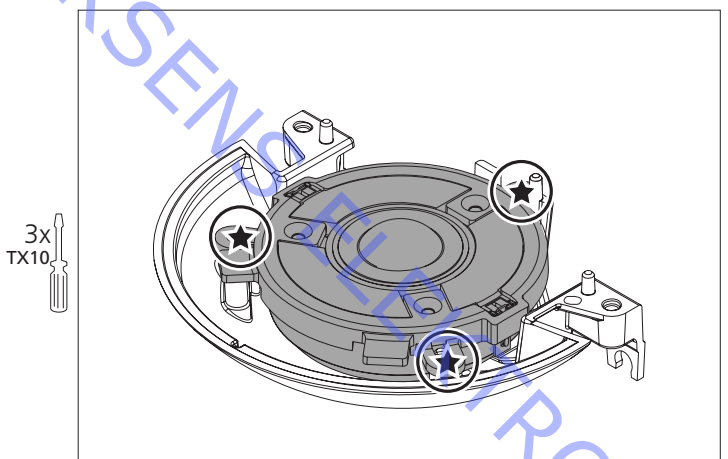


- Pull off cover f/tweeter

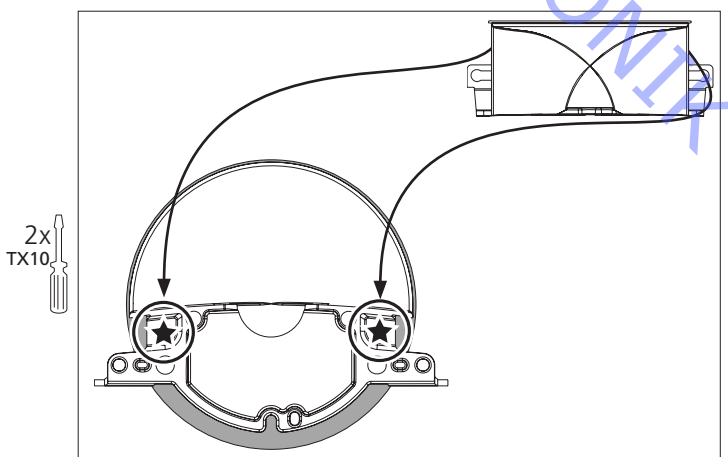


- Remove screws to remove tweeter unit

- Remember to adjust tweeter when replaced according to figures printed on speakerlabel (See adjustment procedure page 3.1)



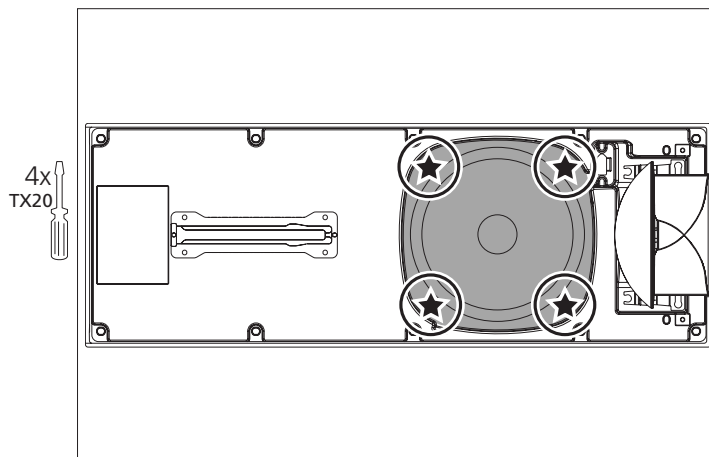
- Remove screws to remove topplate



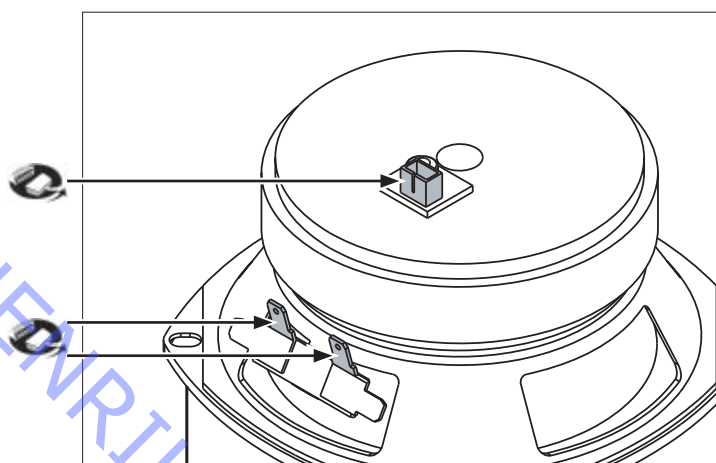
ABO-CENTER V/HENRIKSENSEN 11 ROMER

5.1 Remove front cover

- Remove screws



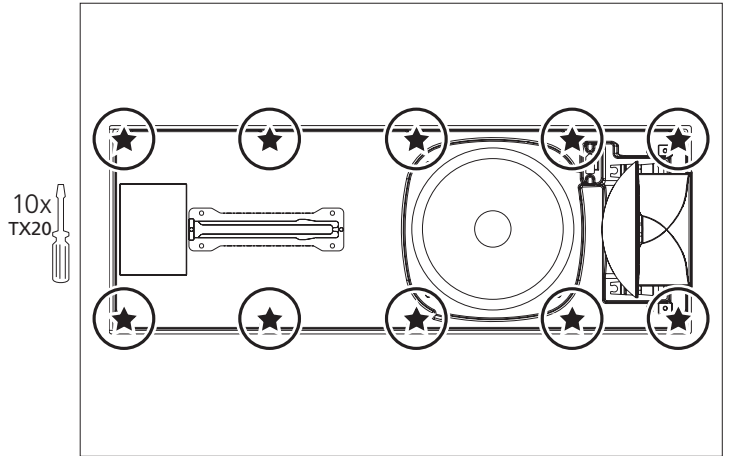
- Remove plugs (Remember NTC!)
- Remember to adjust woofer when replaced according to figures printed on speakerlabel (See adjustment procedure page 3.1)



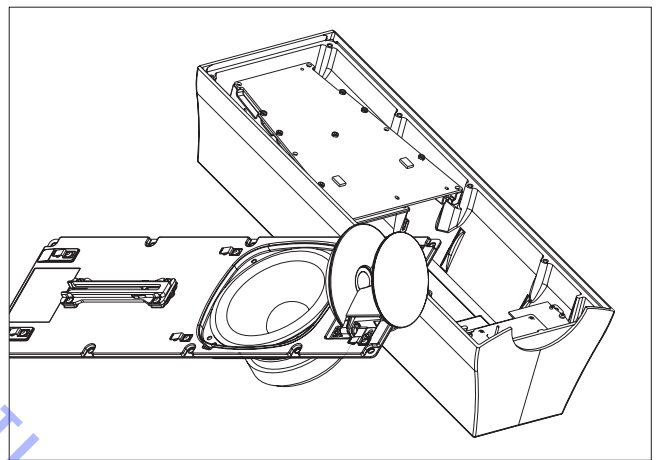
ABO-CENTER V/HENRIKSENS ELEKTRONIK

5.1 Remove front cover

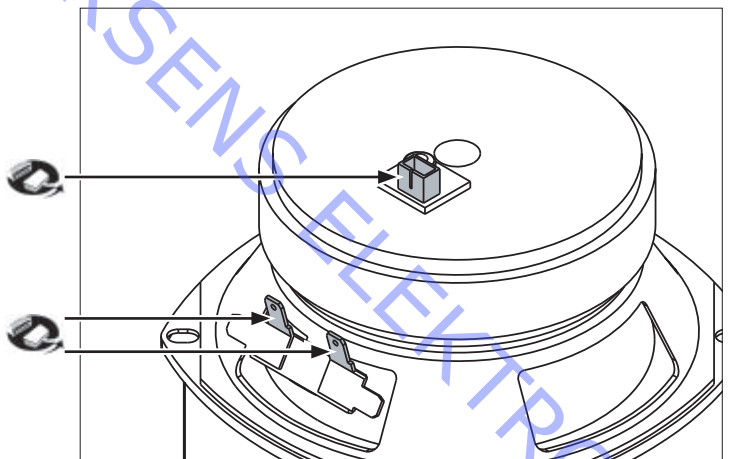
- Remove screws



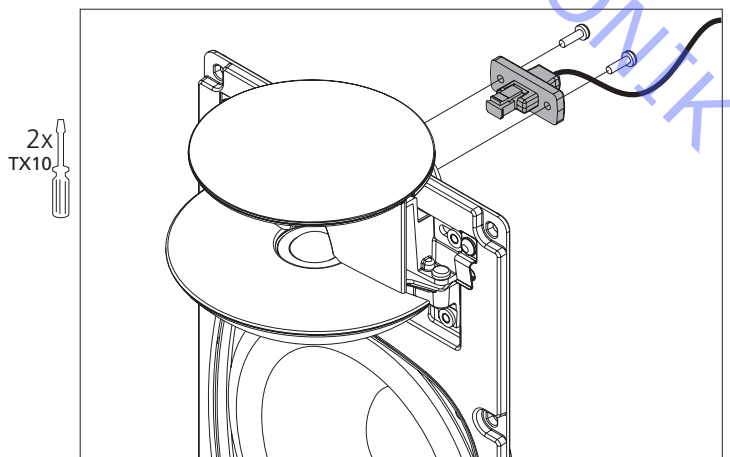
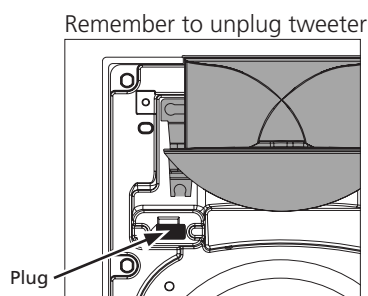
- Place speaker front next to cabinet as shown



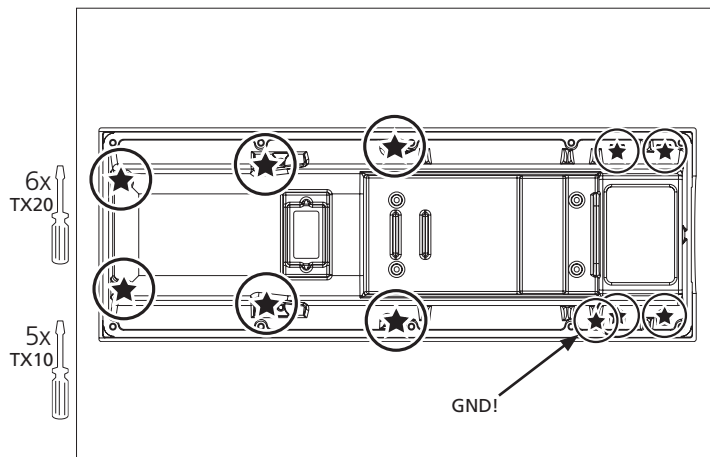
- Remove plugs from woofer
- Remember NTC module!



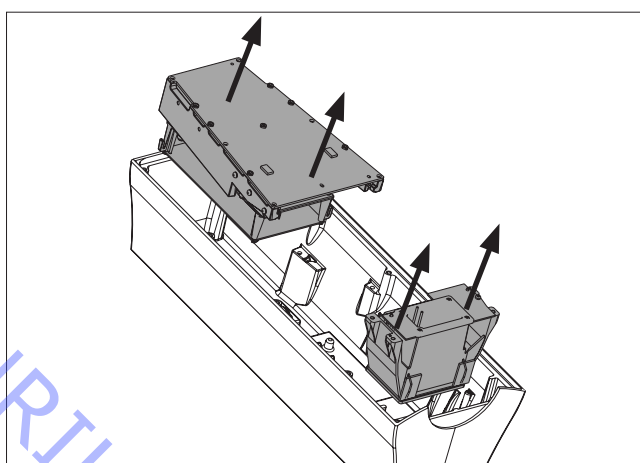
- Remove tweeter plug by removing screws



→ - Remove screws



- Pull out chassis

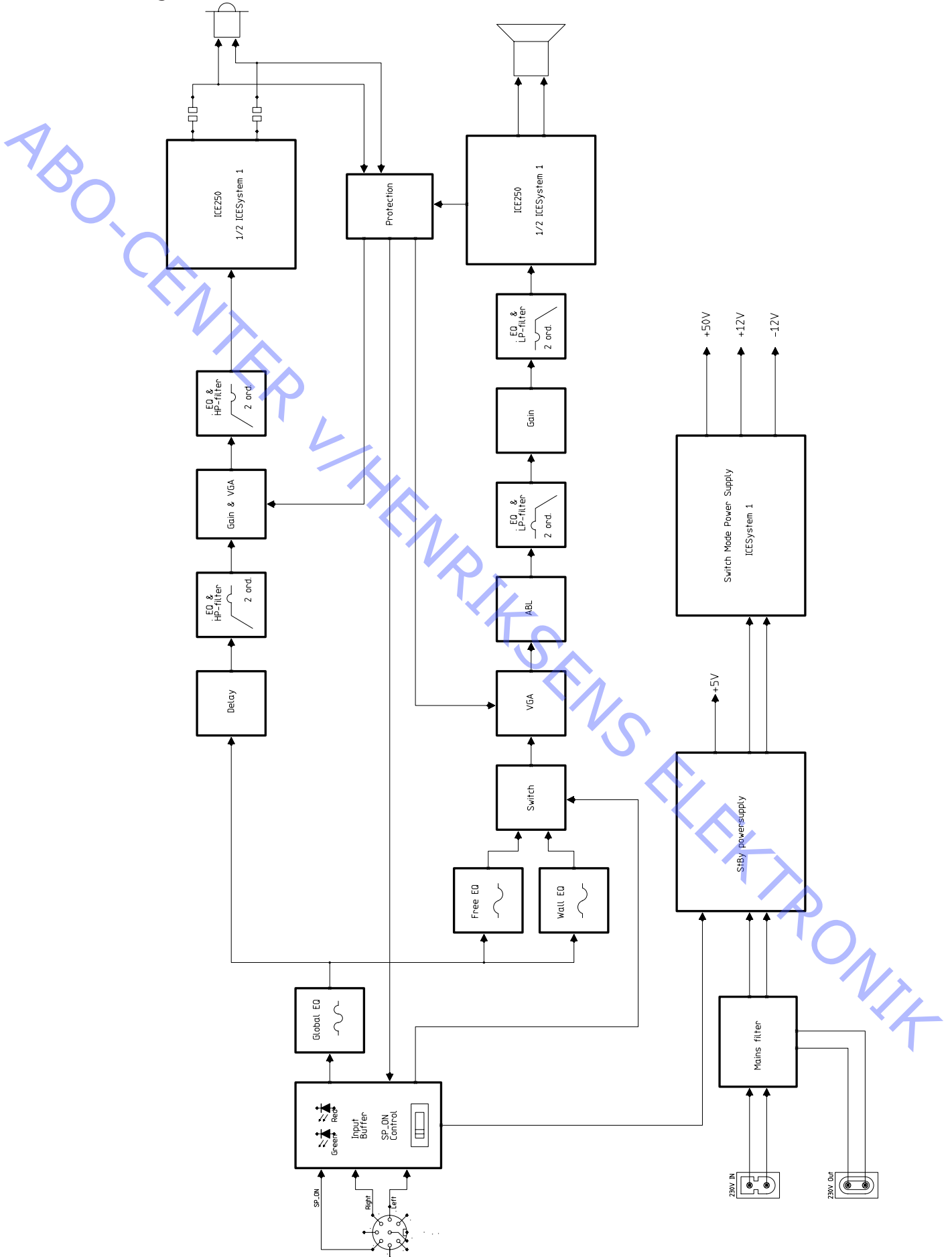


ABO-CENTER V/HENRIKSENS ELEKTRONIK

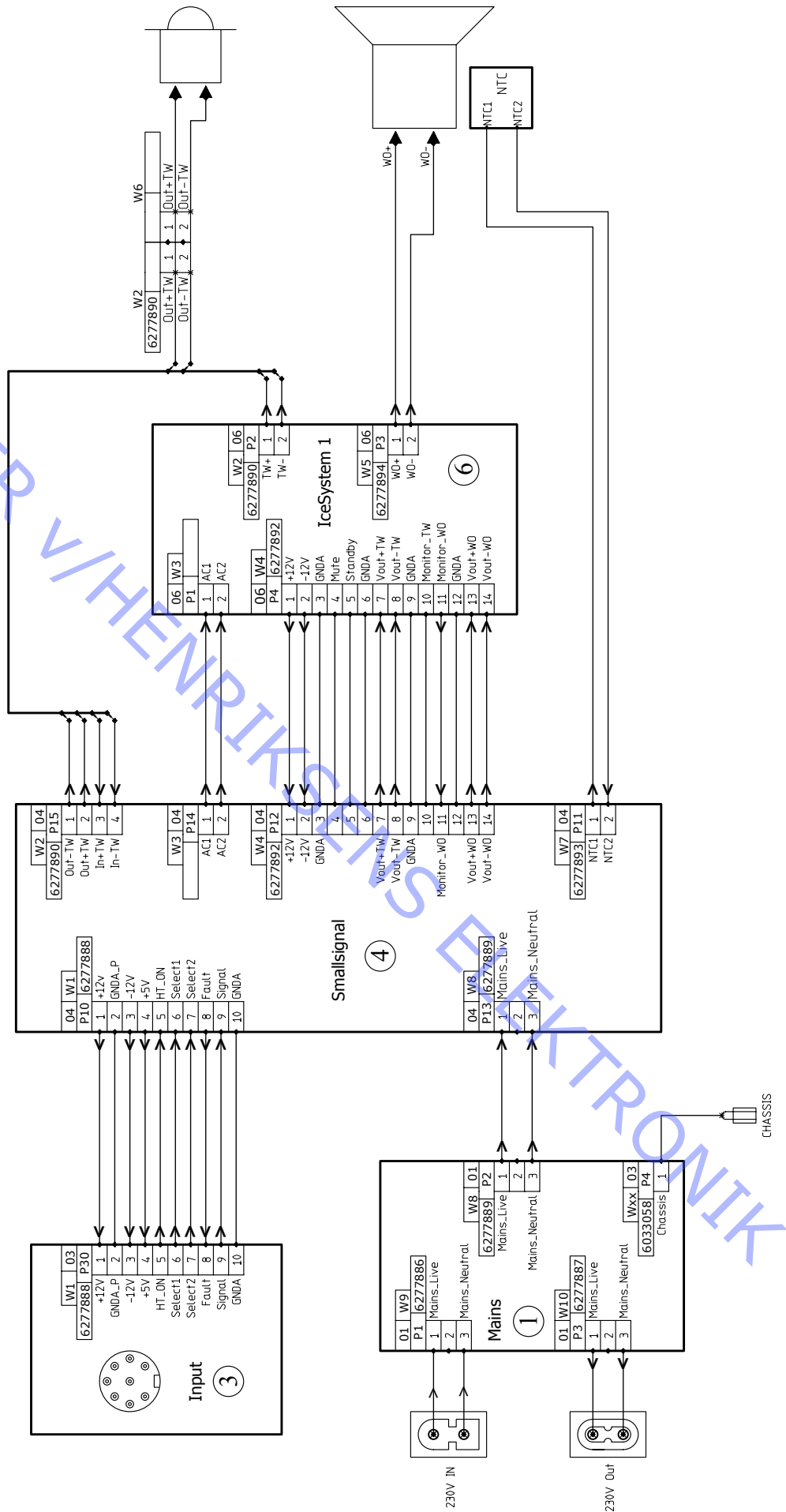
Specification guidelines for service use	BeoLab 7 - 4
Type no. 6215	220-240V (Jumper 6J200 is mounted)
Type no. 6216	110-120V (Jumper 6J201 is mounted)
Dimensions W x H x D	17 x 48 x 19 cm
Weight	Approx. 8 kg
Cabinet finish	Aluminium cabinet coated with hardwearing black soft-touchlacquer. Anodised speaker grill in following colours: Aluminium, Black, Blue, Dark Grey, Red
Input sensitivity	
Power Link	125mV – 88dB SPL
Power Amplifiers	2 x 250 watts (Class D ICEpower)
Long Term Maximum, output per amplifier	Bass/Midrange : 180 Watts (8 Ohm) Treble : 180 Watts (8 Ohm)
Effective Frequency range	50 – 20.000 Hz
Crossover frequencies	2000 Hz
Cabinet principle	Closed box
Magnetically shielded	No
Net volume	5 litres
Woofers	5" (125 mm)
Tweeter (In acoustic lense)	¾" (19 mm)
Bass equalization	ABL (Adaptive Bass Linearization)
Protection	Thermal protection
Connections	
Power Link - input	1 (PL MKIII Semi-Balanced)
Mains – input	1
Mains – output	1 (Not US)
Indication	1 tri-color LED (For service use only)
Green	On
Red	Stand-by
Orange	Protection
Operations	
Switch for :	Wall – Free
Power consumption	Typical : 12 Watts Stand-by : 0.3 Watts
Accessories	
Bracket for single pipe	2184 (1218466)
Wall bracket (Black)	2172 (1217266)

Subject to change without notice

Overall block diagram

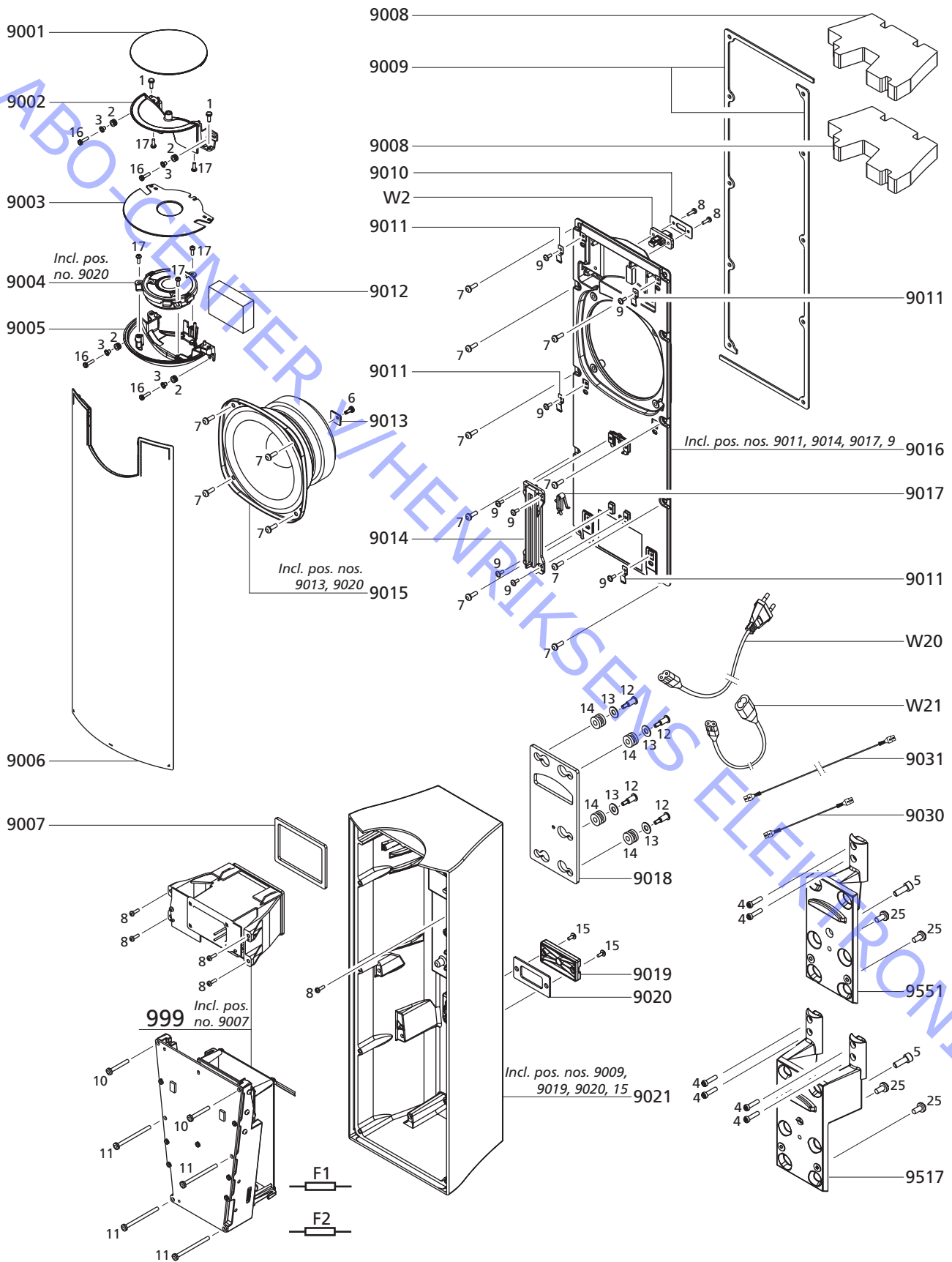


Wiring diagram



ABO-CENTER
WIENRIK
ELEKTRONIK

Available parts
BeoLab 7 – 4



BeoLab 7 – 4

9001	3458118	Top cover
9002	3131090	Lens, top
9003	3459496	Cover f/tweeter
9004	8480045	Tweeter incl. pos. no. 9020
9005	3131093	Lens bottom
9006	3444232	Front cover, silver
	3444233	Front cover, black
	3444234	Front cover, dark grey
	3444235	Front cover, blue
	3444236	Front cover, red
9007	3947114	Gasket
9008	3332006	Damping material
9009	3947213	Gasket f/cabinet, set
9010	3947177	Gasket
9011	2816190	Spring
9012	3332007	Damping material
9013	8006994	PCB NTC
9014	3151856	Guide f/grill
9015	8480046	Woofer incl pos. nos. 9013, 9020
9016	3440164	Baffle incl pos. nos. 9011, 9014, 9017, 9
9017	2816145	Clips
9018	3151847	Bracket
9019	3151831	Cover
9020	3947156	Gasket
9021	2569319	Cabinet incl pos. nos. 9009, 9019, 9020, 15
9030	6270077	Cable, Power Link 0.5m
9031	6270144	Cable, Power Link 5m

9517	3151916	Bracket f/double pipe – BL7-4
9551	1218466	Bracket f/single pipe – BL7-4

F1	6600127	Fuse 2.5A
F2	6600178	Fuse 6.3A

W2	6277890	Wire
W20	6100047	Mains lead CN
	6100273	Mains lead EU
	6100307	Mains lead US
	6100329	Mains lead GB
	6100332	Mains lead AUS
W21	6100216	Mains lead male/female, 0.5m

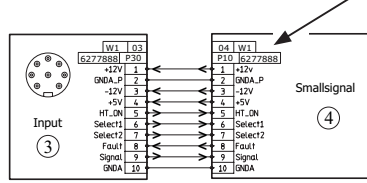
999Module	8053120	999Module, Main chassis EU
	8053125	999Module, Main chassis US

Survey of screws etc.

1	2019031	Screw 3.5 x 10mm
2	2938111	Suspension lens
3	2935001	Spacer
4	2058077	Screw 5 x 20mm
5	3390014	Screw 5 x 8mm
6	2056008	Screw 3.5 x 10mm
7	2019025	Screw 4 x 12mm
8	2054012	Screw 3 x 10mm
9	2019026	Screw 3 x 8mm
10	2015004	Screw 4 x 30mm
11	2015005	Screw 4 x 55mm
12	2044001	Screw 6 x 11mm
13	2622017	Washer
14	2930028	Decoupling
15	2019024	Screw 3 x 10mm
16	2054026	Screw 3 x 12mm
17	2013188	Screw 3 x 8mm
25	2058081	Screw 5 x 8mm

Wire bundles

See wiring diagram page 7.2.
The part no. is printed on the diagram above the wire bundle, as shown.



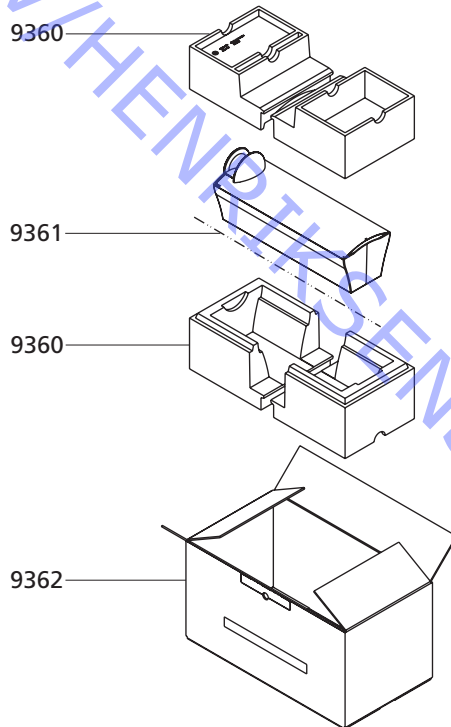
Parts not shown

- 3375488 Product cover
- 3395268 Back-up suitcase EU
- 3395269 Back-up suitcase US
- 3390014 Set of accessories
- 3624003 Tool f/removing of front cover

Available documentation

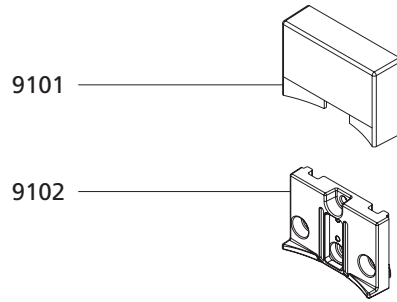
See Retail Ordering System

Packing



- 9360 3396304 Set of foam
- 9361 3917226 Foam foil
- 9362 3392373 Outer carton

Wall bracket 2172
1217266



9101	3151853	Cover for Wall bracket
9102	3151854	Wall bracket

ABO-CENTER V/HENRIKSENS ELEKTRONIK

ABO-CENTER V/HENRIKSENS ELEKTRONIK

ABO-CENTER V/HENRIKSENS ELEKTRONIK

ABO-CENTER V/HENRIKSENS ELEKTRONIK

Bang & Olufsen
DK-7600 Struer
Denmark

Phone +45 96 84 11 22*
Fax +45 97 85 39 11

3538030 10-05